

# Полупогружной насос серии RV

## Технические характеристики

### По вопросам продаж и поддержки обращайтесь:

Алматы (7273)495-231  
Ангарск (3955)60-70-56  
Архангельск (8182)63-90-72  
Астрахань (8512)99-46-04  
Барнаул (3852)73-04-60  
Белгород (4722)40-23-64  
Благовещенск (4162)22-76-07  
Брянск (4832)59-03-52  
Владивосток (423)249-28-31  
Владикавказ (8672)28-90-48  
Владимир (4922)49-43-18  
Волгоград (844)278-03-48  
Вологда (8172)26-41-59  
Воронеж (473)204-51-73  
Екатеринбург (343)384-55-89  
Иваново (4932)77-34-06  
Ижевск (3412)26-03-58  
Иркутск (395)279-98-46  
Казань (843)206-01-48  
Россия +7(495)268-04-70

Калининград (4012)72-03-81  
Калуга (4842)92-23-67  
Кемерово (3842)65-04-62  
Киров (8332)68-02-04  
Коломна (4966)23-41-49  
Кострома (4942)77-07-48  
Краснодар (861)203-40-90  
Красноярск (391)204-63-61  
Курск (4712)77-13-04  
Курган (3522)50-90-47  
Липецк (4742)52-20-81  
Магнитогорск (3519)55-03-13  
Москва (495)268-04-70  
Мурманск (8152)59-64-93  
Набережные Челны (8552)20-53-41  
Нижний Новгород (831)429-08-12  
Новокузнецк (3843)20-46-81  
Ноябрьск (3496)41-32-12  
Новосибирск (383)227-86-73  
Киргизия +996(312)-96-26-47

Омск (3812)21-46-40  
Орел (4862)44-53-42  
Оренбург (3532)37-68-04  
Пенза (8412)22-31-16  
Петрозаводск (8142)55-98-37  
Псков (8112)59-10-37  
Пермь (342)205-81-47  
Ростов-на-Дону (863)308-18-15  
Рязань (4912)46-61-64  
Самара (846)206-03-16  
Саранск (8342)22-96-24  
Санкт-Петербург (812)309-46-40  
Саратов (845)249-38-78  
Севастополь (8692)22-31-93  
Симферополь (3652)67-13-56  
Смоленск (4812)29-41-54  
Сочи (862)225-72-31  
Ставрополь (8652)20-65-13  
Сургут (3462)77-98-35  
Казахстан +7(7172)727-132

Сыктывкар (8212)25-95-17  
Тамбов (4752)50-40-97  
Тверь (4822)63-31-35  
Тольятти (8482)63-91-07  
Томск (3822)98-41-53  
Тула (4872)33-79-87  
Тюмень (3452)66-21-18  
Ульяновск (8422)24-23-59  
Улан-Удэ (3012)59-97-51  
Уфа (347)229-48-12  
Хабаровск (4212)92-98-04  
Чебоксары (8352)28-53-07  
Челябинск (351)202-03-61  
Череповец (8202)49-02-64  
Чита (3022)38-34-83  
Якутск (4112)23-90-97  
Ярославль (4852)69-52-93

IT

**RVC 80 20A 4A75 080 1**

① ② ③ ④ ⑤ ⑥ ⑦ ⑧

EN

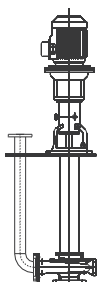
- ① **Modello pompa**  
RV Con girante arretrata  
RB Con girante a canali

- ② **Tipo di supportazione**  
C Con supporto indipendente e giunto elastico  
D Come tipo "C", ma per installazione esterna alla vasca  
E Come tipo "C", ma con supporto per alta temperatura  
F Monoblocco  
G Come tipo "F", ma per installazione esterna alla vasca

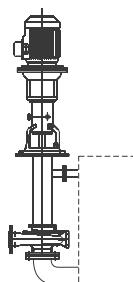
- ① **Pump type**  
RV With vortex impeller  
RB With channel impeller

- ② **Bearing type**  
C Independent bearing and flexible coupling  
D As "C" type, but for external installation  
E As "C" type, but with high temperature bearing housing  
F Close coupled  
G As "F" type, but for external installation

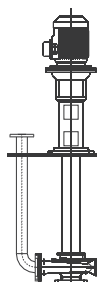
RV-C



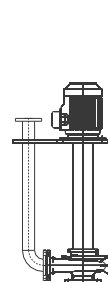
RV-D



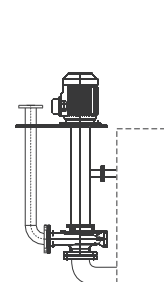
RV-E



RV-F



RV-G



- ③ **Grandezza pompa**

- ④ **Riduzione girante**  
"A" diametro massimo  
"B" 1° riduzione  
"C" 2° riduzione  
"AR" riduzione intermedia (tra A e B)

- ⑤ **Polarità motore**  
2 = motore elettrico a 2 poli  
4 = motore elettrico a 4 poli  
6 = motore elettrico a 6 poli

- ⑥ **Potenza motore elettrico**

A - 0.25 → 0.75 kW

B - 1.1 → 9.2 kW

C - 11 → 90 kW

D - 110 → 400 kW

- ③ **Pump size**

- ④ **Impeller trim**  
"A" maximum diameter  
"B" 1° trim  
"C" 2° trim  
"AR" intermediate trim (between A and B)

- ⑤ **Motor polarity**  
2 poles electric motor  
4 poles electric motor  
6 poles electric motor

- ⑥ **Electric motor power**

KW	0.25	0.37	0.55	0.75
Cod.	A25	A37	A55	A75

KW	1.1	1.5	2.2	3.0	4.0	5.5	7.5	9.2
Cod.	B11	B15	B22	B30	B40	B55	B75	B92

KW	11	15	18.5	22	30	37	45	55	75	90
Cod.	C11	C15	C18	C22	C30	C37	C45	C55	C75	C90

KW	110	132	160	200	225	250	280	315	355	400
Cod.	D11	D13	D16	D20	D22	D25	D28	D31	D35	D40

- ⑦ **Lunghezza pompa (cm)**  
- 080 = 80 cm  
- 100 = 100 cm  
La lunghezza finale della pompa fornita ha tolleranza +/- 2.5 cm

- ⑦ **Pump length (cm)**  
- 080 = 80 cm  
- 100 = 100 cm  
The supplied pump final length has +/- 2.5 cm tolerance

- ⑧ **Codice componenti principali della pompa**  
Per maggiori dettagli Vedere la tabella T-2177 "Codifica materiali"

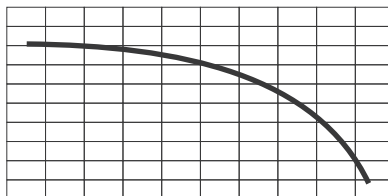
- ⑧ **Identification code for pump's parts**  
For more details see table T-2177 "Materials code"

Materiali - Materials				
Cod.	Casing	Cover	Impeller	Shaft
0	G250	G250	AISI 316	C45
1	G250	G250	G250/GS400	C45
2	G250	G250	AISI 316	AISI 316
3	AISI 316	AISI 316	AISI 316	AISI 316
S	On demand	On demand	On demand	On demand



Girante Vortex  
Vortex Impeller

Vedere curve modello RV  
See RV type curves



Pompe centrifughe con girante disposta in posizione arretrata nel corpo. La maggior parte del prodotto attraversa la pompa senza interessare la girante; pertanto è possibile il pompaggio di qualsiasi liquido senza l'intasamento della pompa.

Centrifugal pump with a special shaped impeller placed in the back side of the casing. Most of the liquid flows through the pump without touching the impeller. For this reason is possible to convey every liquid without clogging the pump.

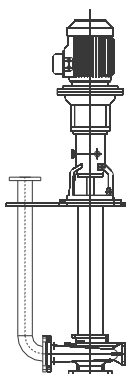
\*on request channel impeller - a richiesta girante a canali

### Modelli - Types

#### RV-C

Supporto indipendente.

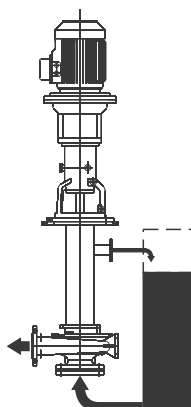
*Independent bearing*



#### RV-D

Supporto indipendente.  
Utilizzo esterno

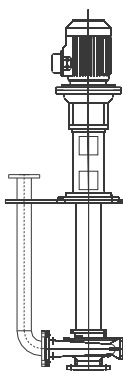
*Independent bearing.  
External installation*



#### RV-E

Supporto indipendente.  
Temperature estreme

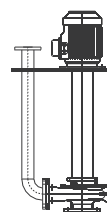
*Independent bearing.  
Extreme temperatures*



#### RV-F

Monoblocco

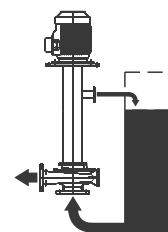
*Close coupled*



#### RV-G

Monoblocco.  
Utilizzo esterno

*Close coupled.  
External installation*



### Esecuzioni disponibili - Available executions

Con piastra e tubazione  
Senza piastra e tubazione  
Con tubo di prolunga in aspirazione

*With plate and pipe  
Without plate and pipe  
With suction tail pipe*

Con piastra e tubazione  
Senza piastra e tubazione

*With plate and pipe  
Without plate and pipe*

Con piastra e tubazione  
Senza piastra e tubazione  
Con tubo di prolunga in aspirazione

*With plate and pipe  
Without plate and pipe  
With suction tail pipe*

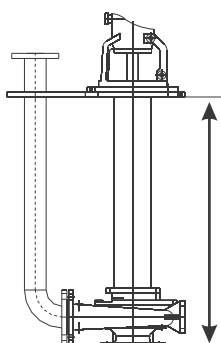
Con piastra e tubazione  
Senza piastra e tubazione  
Con tubo di prolunga in aspirazione

*With plate and pipe  
Without plate and pipe  
With suction tail pipe*

Con piastra e tubazione  
Senza piastra e tubazione

*With plate and pipe  
Without plate and pipe*

### Lunghezza colonna - Column length



**La**

Tabella determinazione lunghezza massima La

*Maximum length La calculation table*



RV-C - RV-D

Pagina / Page 4  
Tabella / Table T-1830



RV-F - RV-G

Pagina / Page 12  
Tabella / Table T-1831

Tabella correzione lunghezza in funz. del **peso specifico**

*Specific gravity / length correction table*



RV-C - RV-D

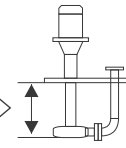
Pagina / Page 20  
Tabella / Table T-1832



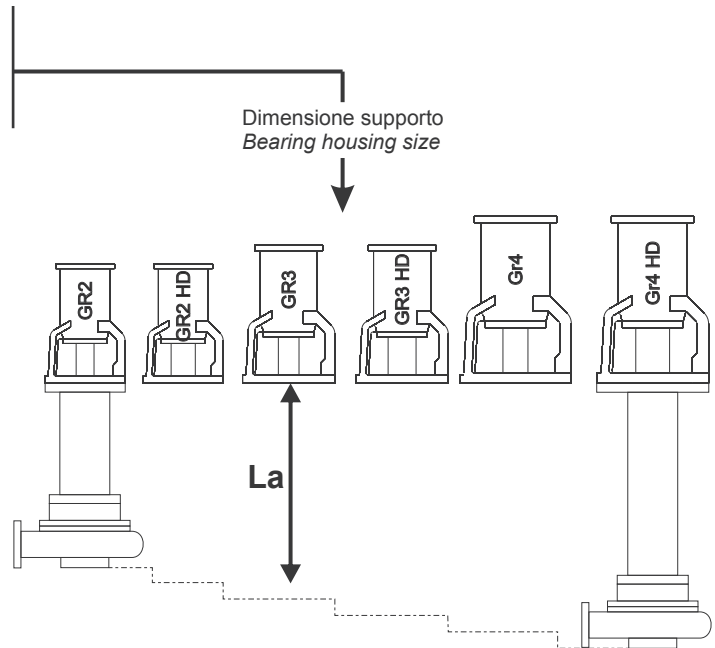
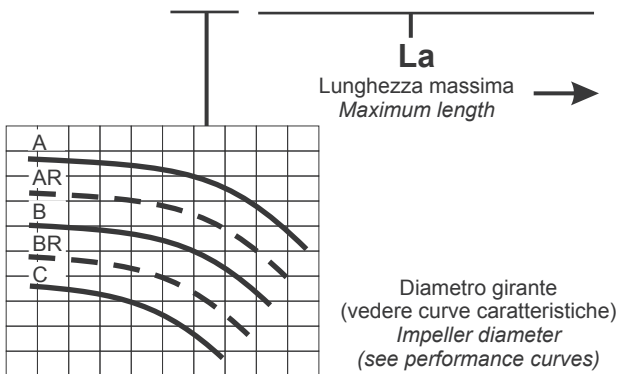
RV-F - RV-G

**2900 rpm**

Lunghezza massima “La”  
Maximum length



Pompa Pump		Lunghezza max La [mm] Max length La [mm]					
Tipo Type	Riduzione Girante Impeller trim	Supporti - Bearing housing					
		GR2	GR2 HD	GR3	GR3 HD	GR4	GR4 HD
50-16	A	400	550	/	/	/	/
	AR-BR	400	600	/	/	/	/
	C-CR	450	600	/	/	/	/
	D-DR	450	650	/	/	/	/
	E-ER	500	650	/	/	/	/
32-20	A-ER	400	600	700	850	/	1000



**Esempi:**

- 1) La pompa tipo 50-16 con giranti comprese tra AR e BR (vedere curve pompa) può avere lunghezza massima di 400 mm se installata su supporto Gr2 o 600 mm se installata su supporto Gr2 HD
- 2) La pompa tipo 32-20 con giranti comprese tra A e ER (vedere curve pompa) può avere lunghezza massima di 400 mm se installata su supporto Gr2 e fino a 1000 mm se installata su supporto Gr4HD.

**Example:**

- 1) The pump type 50-16 with impeller diam. between AR and BR (see performance curves) can be long max. 400 mm when installed on the Gr2 bearing housing or 600 mm when installed on the HD Gr2 bearing housing
- 2) The pump type 32-20 with impeller diam. between A and ER (see performance curves) can be long max. 400 mm when installed on the Gr2 bearing housing and up to 1000 mm when installed on the HD Gr4 bearing

## Correzione Peso Specifico Specific Gravity correction

Se il peso specifico del prodotto pompato è maggiore di 1 la lunghezza massima deve essere ridotta secondo le indicazioni della tabella T\_1832 pag. 185.

When the specific gravity of the pumped product is higher than 1, the max. length must be reduced according to the markings in the table T\_1832 page 185.

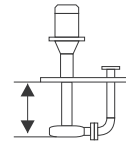
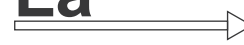
## Uso con inverter Use with frequency converter

Per tutte le lunghezze “La” indicate nelle tabelle il numero di giri può essere solo ridotto. Eventuali incrementi sono da concordare contattando il nostro ufficio tecnico.

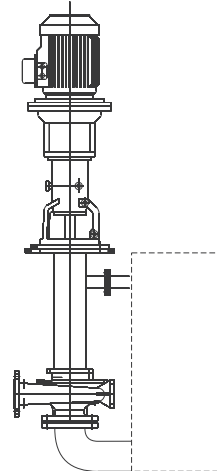
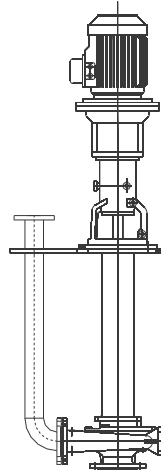
Referring to the “La” marked in the tables, the rpm can be only reduced. Possible increases have to be agreed contacting our Technical Dept.

**2900 rpm**

Lunghezza massima "La"  
Maximum length



## Versione a supporto indipendente Independent bearing execution



Pompa Pump		Lunghezza max La [mm] Max length La [mm]					
Tipo Type	Riduzione Girante Impeller trim	Supporti - Bearing housing					
		GR2	GR2 HD	GR3	GR3 HD	GR4	GR4 HD
32-16	A-F	450	650	700	850	/	1000
	FR	500	650	700	850	/	1000
50-16	A	400	550	700	850	/	1050
	AR-BR	400	600	700	850	/	1050
	C-CR	450	600	700	850	/	1050
	D-DR	450	650	700	850	/	1050
	E-ER	500	650	700	850	/	1050
32-20	A-ER	400	600	700	850	/	1050

- **Correzione peso specifico:** Tabella T-1832/pag.185  
- **Lunghezze maggiori** disponibili a richiesta

Pompa Pump		Lunghezza max colonna [mm] Max column length [mm]					
Tipo Type	Riduzione Girante Impeller trim	Supporti - Bearing housing					
		GR2	GR2 HD	GR3	GR3 HD	GR4	GR4 HD
50-20	A	350	500	600	800	/	1000
	AR	350	500	600	850	/	1000
	B	350	550	650	850	/	1000
	BR-C	400	550	650	850	/	1000
	CR-E	400	650	700	850	/	1000
	ER	450	650	700	850	/	1000
65-20	A	/	/	500	700	/	850
	AR	/	/	550	750	/	900
	B	/	/	550	750	/	1000
	BR-C	/	/	600	800	/	1000
	CR-E	/	/	600	850	/	1050
	D-DR	/	/	650	850	/	1050
	E	/	/	700	850	/	1050
	ER	/	/	750	850	/	1050

- **Specific gravity correction:** Table T-1832/pag.185  
- **Special length** available on demand



**Motori disponibili**

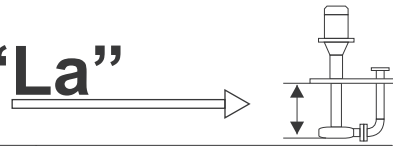
Gr2 / Gr2 HD: motori da 0.75 kW a 18.5 kW  
Gr3 / Gr3 HD: Motori da 3 kW a 37 kW  
Gr4 / Gr4 HD: Motori da 11 kW a 37 kW  
Potenze diverse sono disponibili a richiesta

**Available motors**

Gr2 / Gr2 HD: Motors from 0.75 kW to 18.5 kW  
Gr3 / Gr3 HD: Motors from 3 kW to 37 kW  
Gr4 / Gr4 HD: Motors from 11 kW to 37 kW  
Different power motors are available on demand

**1450 rpm**

Lunghezza massima "La"  
Maximum length



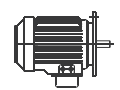
Pompa Pump		Lunghezza max La [mm] Max length La [mm]					
Tipo Type	Riduzione Girante Impeller trim	Supporti - Bearing housing					
		GR2	GR2 HD	GR3	GR3 HD	GR4	GR4 HD
32-16	A	750	950	1050	1250	/	1450
	AR-FR	750	1000	1050	1250	/	1450
50-16	A-AR	650	950	1050	1250	/	1450
	B-CR	700	1000	1050	1250	/	1450
	D-ER	750	1000	1050	1250	/	1450
	A-ER	700	950	1050	1250	/	1450
50-20	A	500	750	900	1200	/	1450
	AR	550	800	900	1200	/	1450
	B	550	800	950	1200	/	1450
	BR	550	850	950	1200	/	1450
	C	550	850	950	1250	/	1450
	CR	600	850	950	1250	/	1450
	D	600	900	1000	1250	/	1450
	DR	600	900	1050	1250	/	1450
	E-ER	650	950	1050	1250	/	1450
	A-AR	600	850	900	1200	/	1450
65-20	B-CR	600	850	950	1250	/	1450
	D-DR	600	850	1000	1250	/	1450
	E	600	850	1050	1250	/	1450
	ER	600	850	1100	1250	/	1450
80-20	A-AR	600	850	850	1150	/	1500
	B	600	850	900	1150	/	1500
	BR	600	850	900	1200	/	1500
	C-DR	600	850	950	1250	/	1500
	E-ER	600	850	1050	1250	/	1500
	A-AR	600	850	650	850	/	1100
80-20S	B-C	600	850	650	900	/	1150
	CR	600	850	700	950	/	1200
	D-ER	600	850	700	950	/	1250
	A	550	750	750	1000	/	1300
	AR-B	550	750	750	1000	/	1350
	BR-C	550	750	750	1050	/	1400
	CR	550	750	800	1100	/	1400
	D	550	750	850	1100	/	1450
	DR	550	750	850	1150	/	1450
	E-ER	550	750	900	1200	/	1450
	F-FR	550	750	950	1200	/	1450
	G-GR	550	750	1000	1200	/	1450

Pompa Pump		Lunghezza max La [mm] Max length La [mm]					
Tipo Type	Riduzione Girante Impeller trim	Supporti - Bearing housing					
		GR2	GR2 HD	GR3	GR3 HD	GR4	GR4 HD
80-25	A	450	650	600	800	/	1000
	AR	450	650	600	800	/	1050
	B	450	650	600	850	/	1050
	BR-C	450	650	650	850	/	1050
	CR	450	650	650	850	/	1100
	D-DR	500	700	650	900	/	1150
	E	500	700	700	900	/	1150
	ER-F	500	700	700	950	/	1200
	FR	500	700	700	950	/	1250
	G	500	700	750	950	/	1250
	GR	500	700	750	1000	/	1300
	A-AR	/	/	500	650	/	800
100-25	B-D	/	/	500	700	/	850
	DR-ER	/	/	550	700	/	850
	F-G	/	/	550	700	/	900
	GR	/	/	550	750	/	900
125-25	A	/	/	400	550	/	600
	AR	/	/	400	550	/	650
	B	/	/	450	550	/	650
	BR-C	/	/	450	550	/	700
	CR	/	/	450	550	/	750
	D	/	/	500	550	/	750
	DR-E	/	/	500	550	/	800
	ER-GR	/	/	550	600	/	850
80-31	A	/	/	/	/	/	550 650
	AR-B	/	/	/	/	/	550 700
	BR-C	/	/	/	/	/	600 700
	CR-E	/	/	/	/	/	600 750
	ER-GR	/	/	/	/	/	650 800
	A-B	/	/	/	/	/	600
125-31	BR-DR	/	/	/	/	/	550 650
	E-ER	/	/	/	/	/	550 700
	F-GR	/	/	/	/	/	600 700

- Correzione peso specifico: Tabella T-1832/pag.185  
- Lunghezze maggiori disponibili a richiesta  
- Specific gravity correction: Table T-1832/pag.185  
- Special length available on demand

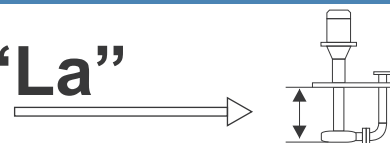
**Available motors**  
Gr2 / Gr2 HD: Motors from 0.55 kW to 22 kW  
Gr3 / Gr3 HD: Motors from 2.2 kW to 30 kW  
Gr4 / Gr4 HD: Motors from 11 kW to 30 kW  
Different power motors are available on demand

**Motori disponibili**  
Gr2 / Gr2 HD: Motori da 0.55 kW a 22 kW  
Gr3 / Gr3 HD: Motori da 2.2 kW a 30 kW  
Gr4 / Gr4 HD: Motori da 11 kW a 30 kW  
Potenze diverse sono disponibili a richiesta



**960 rpm**

Lunghezza massima "La"  
Maximum length



Pompa Pump		Lunghezza max La [mm] Max length La [mm]						
Tipo Type	Riduzione Girante Impeller trim	Supporti - Bearing housing						
		GR2	GR2 HD	GR3	GR3 HD	GR4	GR4 HD	
80-20	A	650	950	1200	1550	/	1800	
	AR-B	650	950	1250	1550	/	1800	
	BR-D	650	950	1300	1550	/	1800	
	DR-ER	650	950	1350	1550	/	1800	
80-20S	A	850	1250	900	1200	/	1650	
	AR	850	1250	900	1250	/	1650	
	B	850	1250	950	1250	/	1650	
	BR	850	1250	950	1250	/	1700	
	C-DR	850	1250	950	1300	/	1750	
	E-ER	850	1250	1000	1300	/	1700	
50-25	A-B	800	1200	1200	1550	/	1750	
	BR-C	800	1200	1250	1550	/	1750	
	CR-DR	800	1200	1300	1550	/	1750	
80-25	A	550	750	700	950	/	1200	
	AR	550	750	700	950	/	1250	
	B	550	750	700	1000	/	1300	
	BR	550	750	800	1050	/	1350	
	C	550	750	800	1100	/	1400	
	CR	550	750	850	1100	/	1450	
	D	550	750	850	1150	/	1500	
	DR	550	750	900	1150	/	1550	
	E	550	750	900	1200	/	1600	
	ER	550	750	950	1250	/	1650	
	F	550	750	950	1250	/	1700	
	FR	550	750	1000	1300	/	1750	
	G	550	750	1000	1350	/	1800	
	GR	550	750	1050	1400	/	1800	

Pompa Pump		Lunghezza max La [mm] Max length La [mm]					
Tipo Type	Riduzione Girante Impeller trim	Supporti - Bearing housing					
		GR2	GR2 HD	GR3	GR3 HD	GR4	GR4 HD
100-25	A-AR	550	750	700	950	/	1200
	B	550	750	750	950	/	1250
	BR-C	550	750	750	1000	/	1250
	CR-D	550	750	750	1000	/	1300
	DR-E	550	750	800	1050	/	1350
	ER	550	750	850	1100	/	1400
	F	550	750	850	1100	/	1450
	FR	550	750	900	1150	/	1550
	G	550	750	950	1200	/	1600
	GR	550	750	950	1250	/	1650
	125-25	A	500	700	650	850	/
	AR	500	700	650	850	/	1100
	B	500	700	700	900	/	1100
	BR-C	500	700	700	900	/	1150
	C	500	700	700	900	/	1150
	CR-D	500	700	750	950	/	1200
	DR-FR	500	700	750	1000	/	1250
	G-GR	500	700	800	1050	/	1300
80-31	A-B	/	/	/	/	750	950
	BR-CR	/	/	/	/	800	1000
	D-E	/	/	/	/	800	1050
	ER-F	/	/	/	/	850	1100
	FR-G	/	/	/	/	900	1150
	GR	/	/	/	/	900	1200
	125-31	A	/	/	/	/	600
	AR	/	/	/	/	600	750
	B	/	/	/	/	650	750
	BR-C	/	/	/	/	650	800
	CR-DR	/	/	/	/	700	850
	E-ER	/	/	/	/	700	900
	F-FR	/	/	/	/	750	900
	G-GR	/	/	/	/	750	950

- Correzione peso specifico: Tabella T-1832/pag.185  
- Lunghezze maggiori disponibili a richiesta

- Specific gravity correction: Table T-1832/pag.185  
- Special lenght available on demand

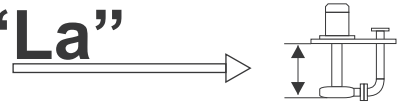


**Motori disponibili**  
Gr3 / Gr3 HD: Motori da 1.5 kW a 22 kW  
Gr4 / Gr4 HD: Motori da 7.5 kW a 22 kW  
Potenze diverse sono disponibili a richiesta

**Available motors**  
Gr3 / Gr3 HD: Motors from 1.5 kW to 22 kW  
Gr4 / Gr4 HD: Motors from 7.5 kW to 22 kW  
Different power motors are available on demand

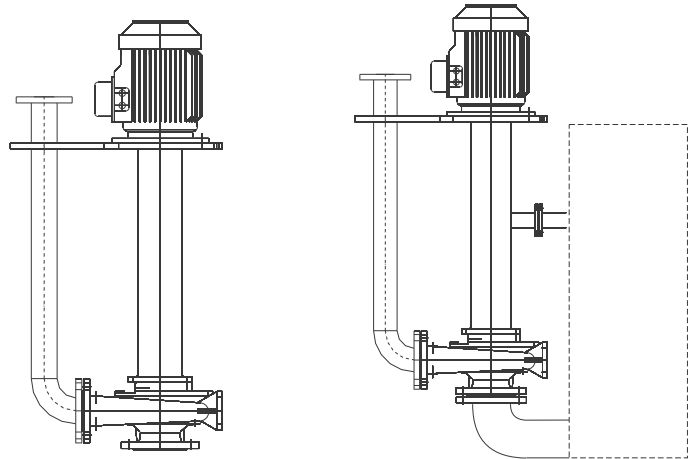
**2900 rpm**

Lunghezza massima "La"  
Maximum length



## Versione monoblocco Close-coupled execution

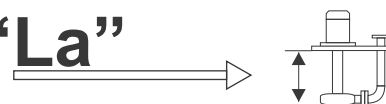
Pompa Pump		Motorizzazione Motor size	Lunghezza max La [mm] Max length La [mm]
Tipo Type	Riduzione Girante Impeller trim		
32-16	A-AR	132	500
	BR-ER	132	490
	F-FR	112	430
50-16	A-CR	160	510
	D-ER	132	510
32-20	A-B	160	510
	BR-ER	160	500
	ER	132	500
50-20	BR-ER	160	510
65-20	CR-ER	160	550





**1450 rpm**

Lunghezza massima "La"  
Maximum length



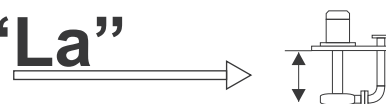
Pompa Pump		Motor size	Lunghezza max La [mm] Max length La [mm]
Tipo Type	Riduzione Girante Impeller trim		
32-16	A-D	90	620
	DR	90	610
50-16	A-C	100	660
	CR	90	630
	D-ER	90	620
32-20	A-BR	100	670
	C	100	660
	CR-ER	90	630
50-20	A	112	530
	AR	112	550
	B	112	570
	BR-C	112	580
	CR	100	600
	D	100	610
	DR	100	630
	E	100	650
	ER	100	660
65-20	A	132	720
	AR	132	750
	B-BR	132	760
	C	112	570
	CR	112	590
	D	112	610
	DR	112	630
	E	112	660
	ER	112	680

Pompa Pump		Motor size	Lunghezza max La [mm] Max length La [mm]
Tipo Type	Riduzione Girante Impeller trim		
80-20	A	132	700
	AR	132	710
	B	132	720
	BR-C	132	740
	C	132	760
	CR	132	770
	D	132	780
	DR	132	790
	E	112	650
	ER	112	670
80-20S	A	132	550
	AR-B	132	560
	BR-C	132	570
	CR	132	580
	D-DR	132	600
	E	132	610
	ER	132	470
	ER	160	690
	F	160	700
	FR	132	620
	G	132	630
	GR	132	640

Pompa Pump		Motor size	Lunghezza max La [mm] Max length La [mm]
Tipo Type	Riduzione Girante Impeller trim		
50-25	A	160	710
	AR	132	620
	B-BR	132	630
	C	132	640
	CR	132	660
	D	132	680
	DR	132	700
	E	132	720
	ER	132	740
	F-FR	132	760
	G	112	600
	GR	112	620
80-25	A	160	630
	BR-C	160	640
	CR	160	650
	D	160	670
	E	160	680
	ER	160	690
	F	160	700
	FR	132	620
	G	132	630
	GR	132	640
100-25	F	160	570
	FR-GR	160	580
125-25	GR	160	570

**960 rpm**

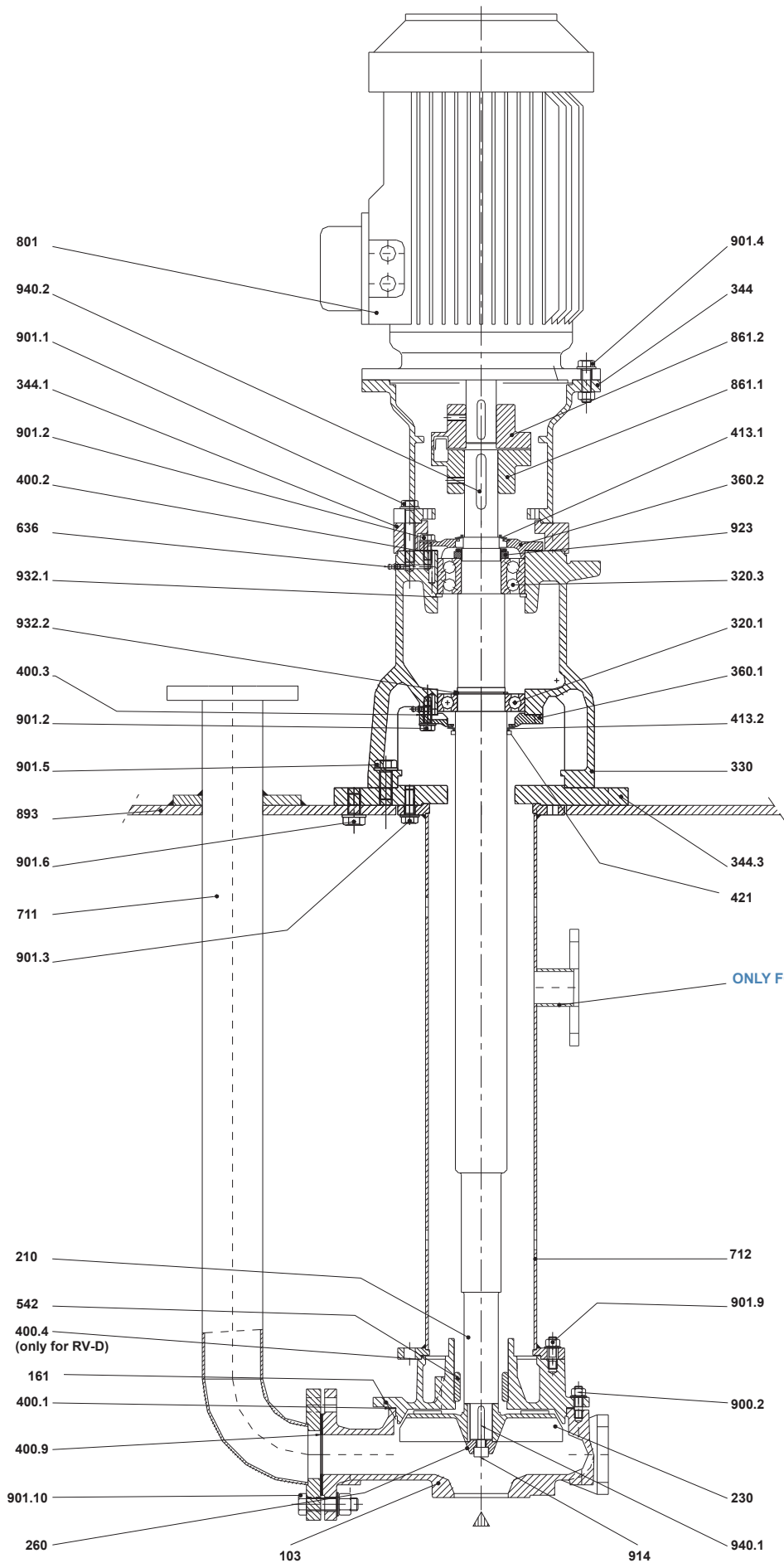
Lunghezza massima "La"  
Maximum length



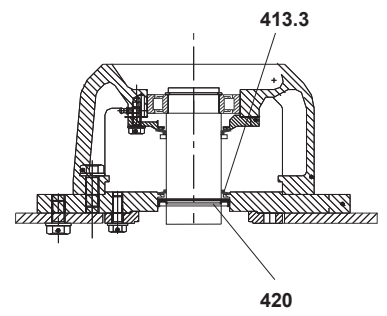
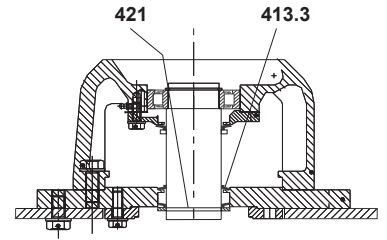
Pompa Pump		Riduzione Girante Impeller trim	Motorizzazione Motor size	Lunghezza max La [mm] Max length [mm]
Tipo Type				
80-20	A	112	760	
	AR	112	780	
	B	100	790	
	BR	100	800	
	C	100	820	
	CR	100	830	
	D	90	770	
	DR	90	790	
	E	90	800	
	ER	90	830	
	80-20S	A	132	740
	AR	132	750	
	B	132	760	
	BR	112	600	
	C-ER	112	610	
50-25	A	132	960	
	AR	132	970	
	B	112	750	
	BR	112	760	
	C	100	770	
	CR	100	790	
	D	90	750	
	DR	90	760	

Pompa Pump		Riduzione Girante Impeller trim	Motorizzazione Motor size	Lunghezza max La [mm] Max length La [mm]
Tipo Type				
80-25	A	160	690	
	AR	132	620	
	B	132	640	
	BR	132	660	
	C	132	670	
	CR	132	700	
	D	132	710	
	DR	132	730	
	E	132	750	
	ER	132	770	
	F	132	790	
	FR	132	810	
	G	132	830	
	GR	132	850	
	100-25	A-AR	160	710
		B	160	720
		BR	160	730
C		160	740	
CR		160	750	
D		132	660	
DR		132	670	
E		132	690	
ER		132	700	
F		132	720	
FR		132	750	
G		132	780	
GR	132	790		

Pompa Pump		Riduzione Girante Impeller trim	Motorizzazione Motor size	Lunghezza max La [mm] Max length La [mm]
Tipo Type				
125-25	A	160	670	
	AR	160	680	
	B	160	700	
	BR-C	160	710	
	CR	160	730	
	D	160	740	
	DR	160	750	
	E-ER	160	760	
	F	132	660	
	FR	132	670	
	G-GR	132	690	
	80-31	C-D	160	610
		DR-E	160	620
		ER	160	630
F		160	650	
FR		160	660	
125-31	G	160	680	
	GR	160	680	
	G-GR	160	590	



Solo per pompe con tenuta lato piastra  
Only for pumps with seal  
system mounting plate side.



ONLY FOR RV-D TYPE

N.	DESCRIZIONE	DESCRIPTION
103	Corpo	Casing
161	Coperchio del corpo	Casing cover
210	Albero	Shaft
230	Girante	Impeller
260	Ogiva girante	Impeller hub
320.1	Cuscinetto l.o.c.	Ball bearing N.D.S.
320.3	Cuscinetto l.c.	Ball bearing D.S.
330	Supporto	Bearing housing
344	Lanterna motore	Lantern bracket
344.1	Flangia di riduzione	Lantern bracket flange
344.3	Piastra supporto	Support plate
360.1	Coperchio cuscinetto l.o.c.	Bearing cover N.D.S.
360.2	Coperchio cuscinetto l.c.	Bearing cover D.S.
400.1	Guarnizione corpo	Casing gasket
400.2	Guarnizione coperchio cuscinetto l.c.	Bearing cover gasket D.S.
400.3	Guarnizione coperchio cuscinetto l.o.c.	Bearing cover gasket N.D.S.
400.4	Guarnizione colonna di sostegno	Support column gasket
400.9	Guarnizione flangia di mandata	Discharge flange gasket
413.1	V-ring l.c.	V-ring D.S.
413.2	V-ring l.o.c.	V-ring N.D.S.
413.3	V-ring	V-ring
420	Anello di tenuta	Lip seal
421	Anello di Fermo per V-ring	Abutmen ring
542	Bussola di fondo	Bottom sleeve
636	Ingrassatore	Lubricator
711	Tubo di mandata	Delivery pipe
712	Colonna di sostegno	Support column
801	Motore elettrico	Electric motor
861.1	Semi giunto lato pompa	Half coupling pump side
861.2	Semi giunto lato motore	Half coupling motor side
893	Piastra di appoggio	Plate
900.2	Prigioniero con dado	Stud with nut
901.1	Vite T.E.	Hex head screw
901.2	Vite T.E.	Hex head screw
901.3	Vite T.E.	Hex head screw
901.4	Vite T.E.	Hex head screw
901.5	Vite T.E.	Hex head screw
901.6	Vite T.E.	Hex head screw
901.9	Vite T.E.	Hex head screw
901.10	Vite T.E.	Hex head screw
914	Vite T.C.E.I.	Screw
923	Ghiera cuscinetto	Bearing nut
932.1	Anello di sicurezza (seeger) foro	Hole circlip
932.2	Anello di sicurezza (seeger) albero	Shaft circlip
940.1	Linguetta girante	Impeller key
940.2	Linguetta giunto	Coupling key

## Ingombri

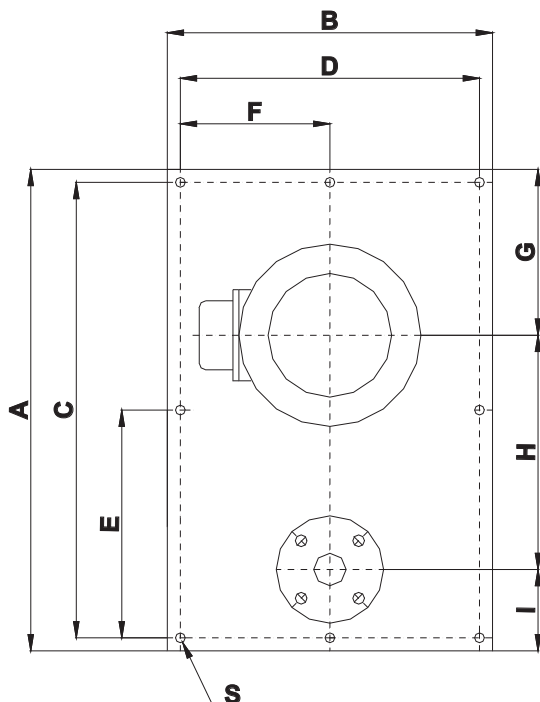
## Overall dimensions

A richiesta piastre circolari

On request round plate

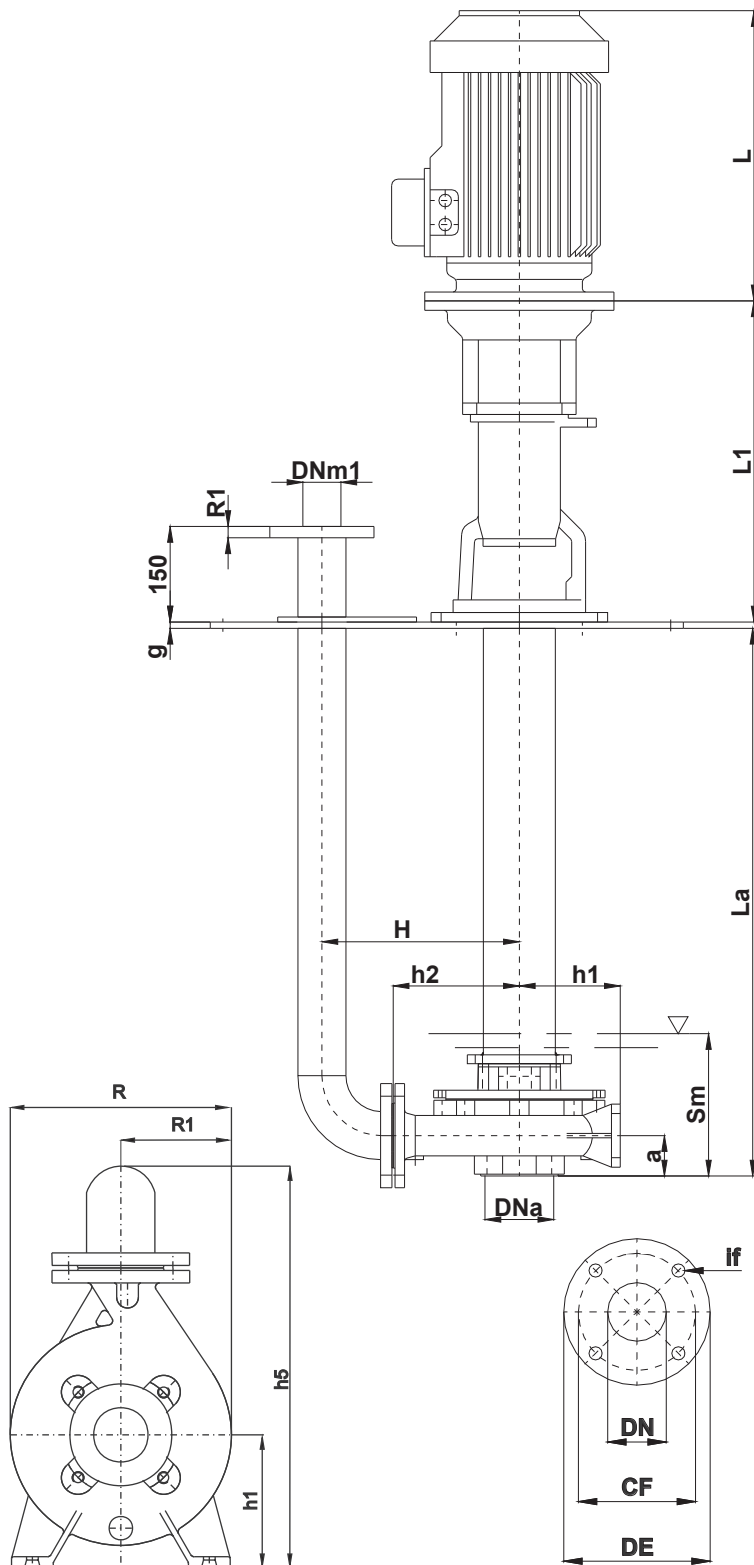
A richiesta piastre con dimensioni differenti da quelle standard

On request plate with different dimension from standard



Supporto cuscinetti + Lanterna motore Bearing housing + Lantern bracket			
Grandezza Size IEC	Lunghezza L1 [mm] - Length L1 [mm]		
	GR 2 / 2HD	GR 3 / 3HD	GR 4 / 4HD
80 / 90	473	/	/
100 / 112	493	508	632
132	513	528	652
160 / 180	543	558	680
200	/	558	680
225 2 poli	/	559	681
225 4-8 poli	/	589	711

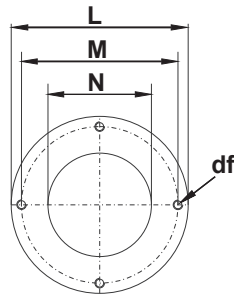
Motore elettrico - Electric motor					
Grandezza Size IEC	Potenza in kW - Power in kW			L <sup>(a)</sup> [mm]	Peso <sup>(a)</sup> Weight [kg]
	2 Poli 2 Poles	4 Poli 4 Poles	6 Poli 6 Poles		
80	0.75	0.55	0.37	259	8
80	1.1	0.75	0.55	259	9
90 S	1.5	1.1	0.75	264	13
90 L	2.2	1.5	1.1	304	15
100 L	3	2.2	1.5	337	19
100 L	-	3	-	337	22
112 M	4	4	2.2	377	28
132 S	5.5	5.5	3	393	40
132 S	7.5	-	-	393	45
132 M	-	7.5	4	431	53
132 M	9.2	9.2	5.5	431	57
160 M	11	-	7.5	538	73
160 M	15	11	-	538	82
160 L	18.5	15	11	538	90
180 M	22	18.5	-	538	100
180 L	-	22	15	613	122
200 L	30	30	18.5	613	130
200 L	37	-	22	613	148



Dimensioni Flange - Dimensions Flanges EN 1092-1/2 PN 10								
DN	32	40	50	65	80	100	125	150
CF	100	110	125	145	160	180	210	240
DE	140	150	165	185	200	220	250	285
if	18	18	18	18	18	18	18	22
zf	4	4	4	4	4	8	8	8

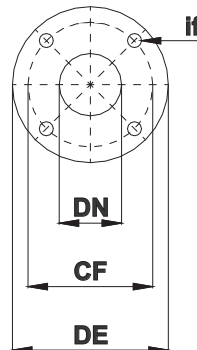
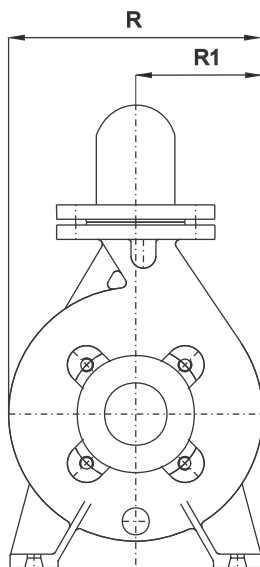
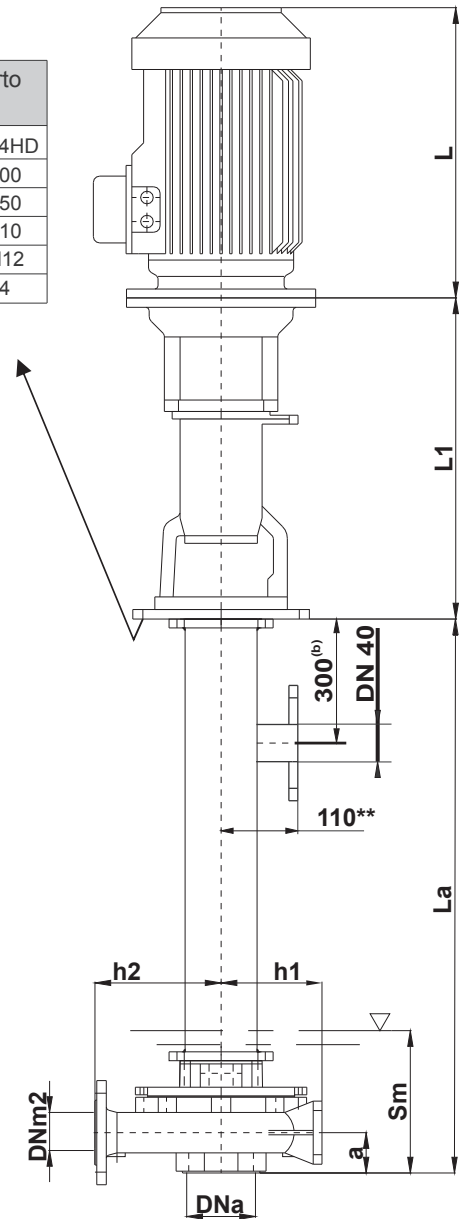
Quote e pesi suscettibili di variazione.  
Dimensions and weights are subject to variations.

<sup>a)</sup>Quota indicativa può variare in funzione della marca del motore  
Not binding dimension that can change according to motor brand



Dimensione piastra di supporto Support plate Dimensions			
Gr.	2 / 2HD	3 / 3HD	4 / 4HD
L	230	300	300
M	200	250	250
N	165	210	210
df	M12	M12	M12
nf	4	4	4

Motore elettrico - Electric motor					
Grandezza Size IEC	Potenza in kW - Power in kW			L <sup>(a)</sup> [mm]	Peso <sup>(a)</sup> Weight [kg]
	2 Poli 2 Poles	4 Poli 4 Poles	6 Poli 6 Poles		
80	0.75	0.55	0.37	259	8
80	1.1	0.75	0.55	259	9
90 S	1.5	1.1	0.75	264	13
90 L	2.2	1.5	1.1	304	15
100 L	3	2.2	1.5	337	19
100 L	-	3	-	337	22
112 M	4	4	2.2	377	28
132 S	5.5	5.5	3	393	40
132 S	7.5	-	-	393	45
132 M	-	7.5	4	431	53
132 M	9.2	9.2	5.5	431	57
160 M	11	-	7.5	538	73
160 M	15	11	-	538	82
160 L	18.5	15	11	538	90
180 M	22	18.5	-	538	100
180 L	-	22	15	613	122
200 L	30	30	18.5	613	130
200 L	37	-	22	613	148



Supporto cuscinetti + Lanterna motore Bearing housing + Lantern bracket			
Grandezza Size IEC	Lunghezza L1 [mm] - Length L1 [mm]		
	GR 2 / 2HD	GR 3 / 3HD	GR 4 / 4HD
80 / 90	473	503	628
100 / 112	493	508	632
132	513	528	652
160 / 180	543	558	680
200	/	558	680
225 2 poli	/	559	681
225 4-8 poli	/	589	711

Quote e pesi suscettibili di variazione.  
Dimensions and weights are subject to variations.

<sup>(a)</sup>Quota indicativa può variare in funzione della marca del motore  
Not binding dimension that can change according to motor brand

<sup>(b)</sup>Solo per RV-D  
Only for RV-D

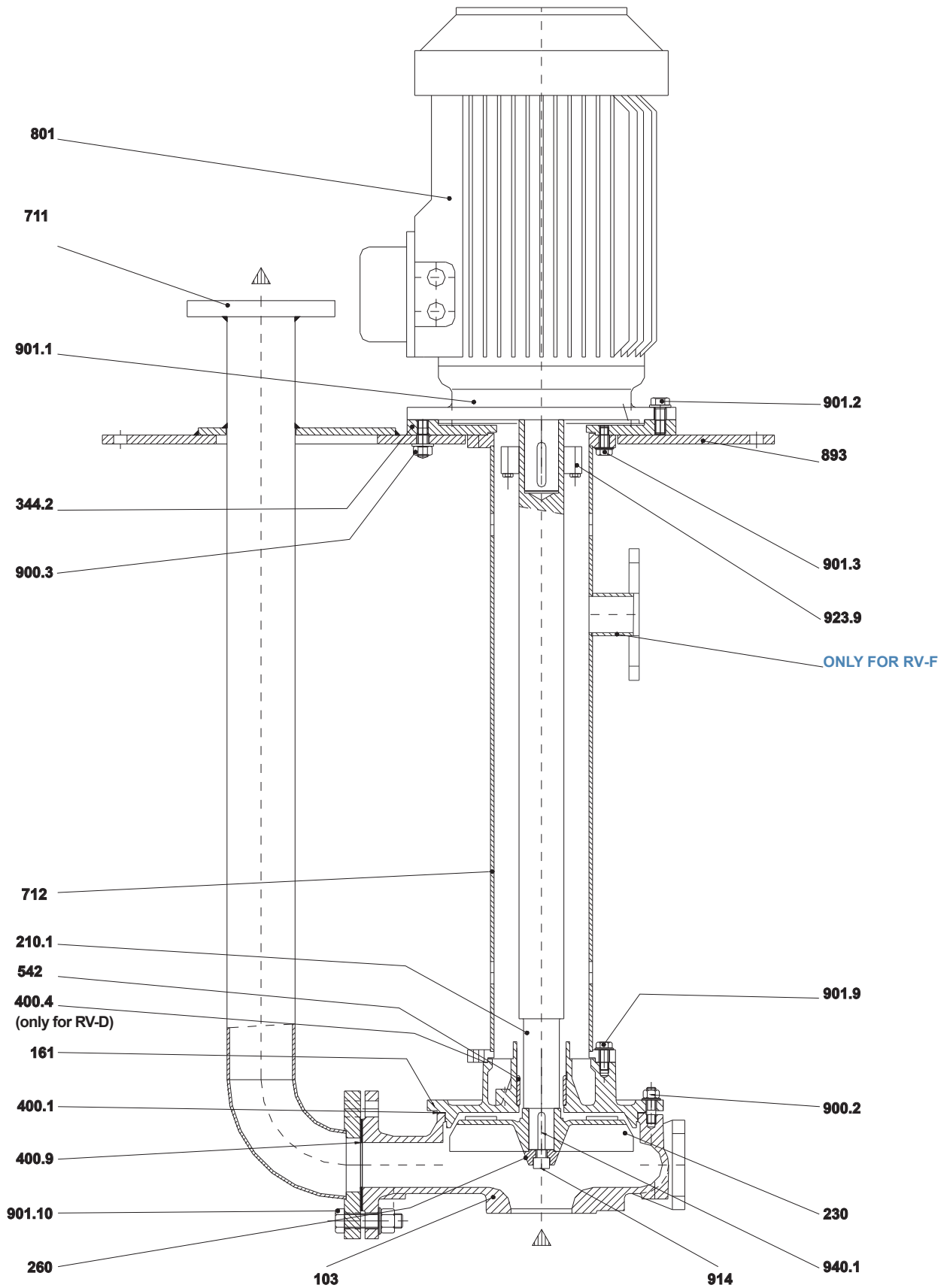
Dimensioni Flange - Dimensions Flanges EN 1092-1/2 PN 10								
DN	32	40	50	65	80	100	125	150
CF	100	110	125	145	160	180	210	240
DE	140	150	165	185	200	220	250	285
if	18	18	18	18	18	18	18	22
zf	4	4	4	4	4	8	8	8

Pompa tipo Pump size	DIMENSIONI - DIMENSIONS [mm]																				Peso weight <sup>(a)</sup> [kg]	
	Dna	Dnm1	Dnm2	a	h1	h2	Sm	A	B	C	D	E	F	G	H	I	S	g	H5	R		R1
32-16	50	40	32	48	132	160	168	740	500	700	460	350	230	255	235	250	15	10	391	240	120	*
32-20	50	40	32	48	160	180	174	740	500	700	460	350	230	255	255	230	15	10	437	268	120	*
50-16	65	65	50	55	160	180	184	740	500	700	460	350	230	255	294	191	15	10	492	265	133	*
50-20	65	65	50	55	160	200	182	740	500	700	460	350	230	255	314	171	15	10	512	285	136	*
50-25	65	65	50	55	180	225	190	990	600	940	550	470	275	320	339	331	19	12	557	320	160	*
65-20	80	80	65	66	180	225	208	990	600	940	550	470	275	320	359	311	19	12	582	320	160	*
80-20(S)	100	100	80	70	180	250	218	990	600	940	550	470	275	320	424	246	19	12	659	345	173	*
80-25	100	100	80	75	225	280	250	990	600	940	550	470	275	320	454	216	19	12	734	400	200	*
80-31	100	100	80	90	250	315	264	1250	830	1190	770	595	385	410	489	351	24	15	794	433	200	*
100-25	125	125	100	90	225	280	275	1250	830	1190	770	595	385	410	492	348	24	15	787	416	200	*
125-25	150	150	125	112	250	355	310	1250	830	1190	770	595	385	410	606	234	24	15	942	462	200	*
125-31	150	150	125	112	280	355	299	1250	830	1190	770	595	385	410	606	234	24	15	972	506	250	*

Quote e pesi suscettibili di variazione.  
Dimensions and weights are subject to variations.

<sup>(a)</sup>Contattare ufficio tecnico  
Contact technical department

Sm = Sommergenza minima  
Sm = Minimum starting level

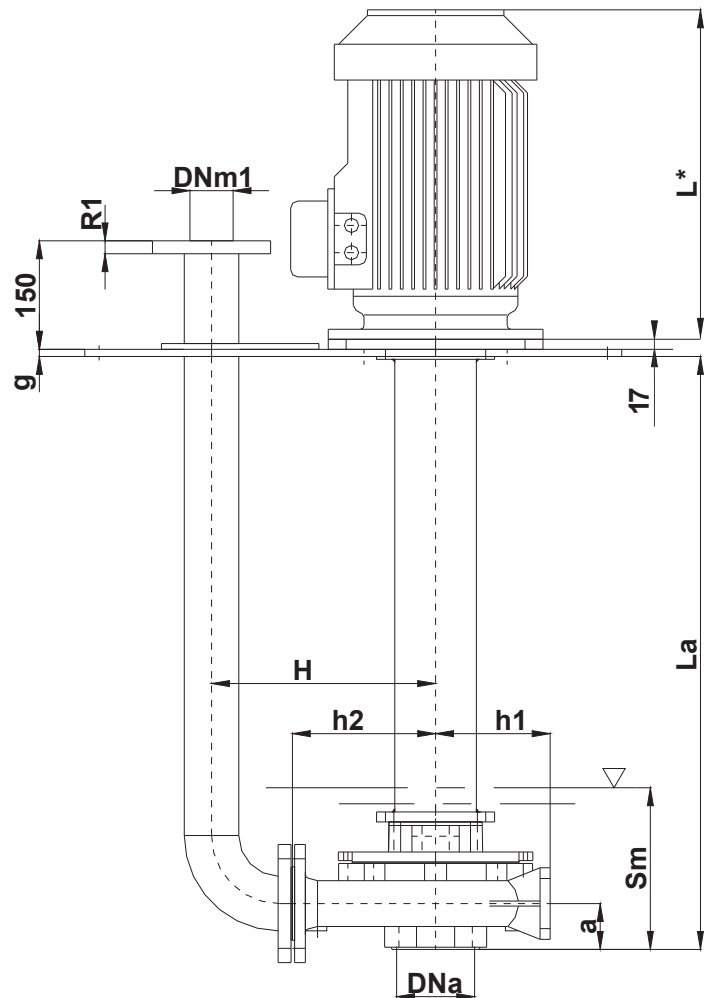
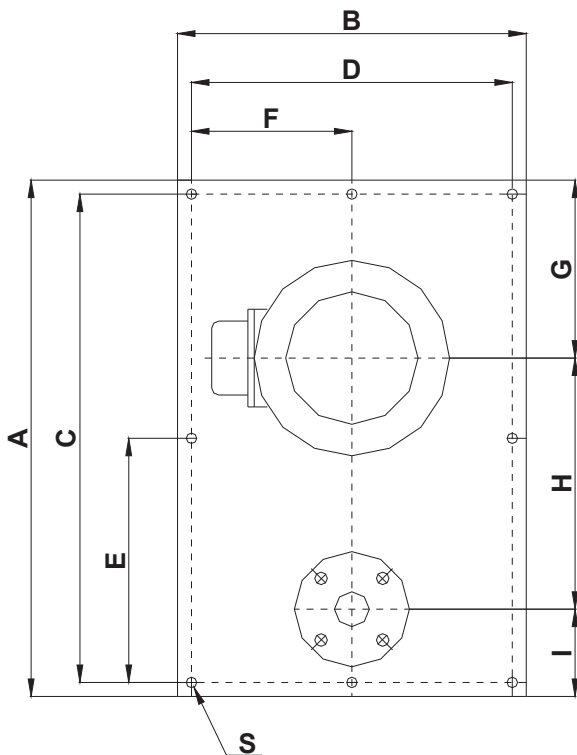




N.	DESCRIZIONE	DESCRIPTION
103	Corpo	Casing
161	Coperchio del corpo	Casing cover
210	Albero	Shaft
230	Girante	Impeller
260	Ogiva girante	Impeller hub
344.2	Piastra motore	Motor plate
400.1	Guarnizione corpo	Casing gasket
400.4	Guarnizione colonna di sostegno	Support Column gasket
400.9	Guarnizione flangia di mandata	Discharge flange gasket
542	Bussola di fondo	Bottom sleeve
711	Tubo di mandata	Delivery pipe
712	Colonna di sostegno	Support column
801	Motore elettrico	Electric motor
893	Piastra di appoggio	Plate
900.2	Prigioniero con dado	Stud with nut
900.3	Prigioniero con dado	Stud with nut
901.1	Vite T.E.	Hex head screw
901.2	Vite T.E.	Hex head screw
901.3	Vite T.E.	Hex head screw
901.9	Vite T.E.	Hex head screw
901.10	Vite T.E.	Hex head screw
914	Vite T.C.E.I.	Screw
923.9	Disco di calettamento	Shrink disc
940.1	Linguetta girante	Impeller key

Ingombri

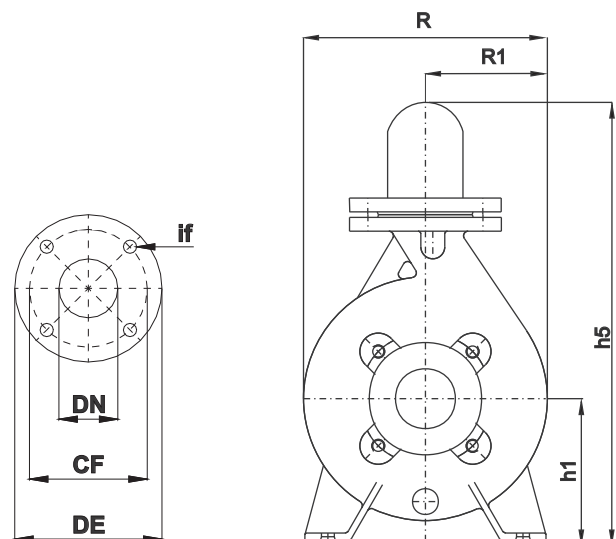
Overall dimensions



A richiesta piastre circolari  
On request round plate  
A richiesta piastre con dimensioni differenti da quelle standard  
On request plate with different dimension from standard

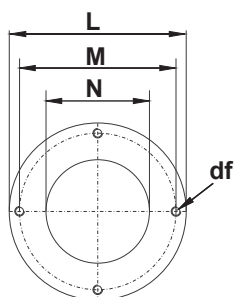
Motore elettrico - Electric motor					
Grandezza Size IEC	Potenza in kW - Power in kW			L <sup>(a)</sup> [mm]	Peso Weight [kg]
	2 Poli 2 Poles	4 Poli 4 Poles	6 Poli 6 Poles		
80	0.75	0.55	0.37	259	8
80	1.1	0.75	0.55	259	9
90 S	1.5	1.1	0.75	264	13
90 L	2.2	1.5	1.1	304	15
100 L	3	2.2	1.5	337	19
100 L	-	3	-	337	22
112 M	4	4	2.2	377	28
132 S	5.5	5.5	3	393	40
132 S	7.5	-	-	393	45
132 M	-	7.5	4	431	53
132 M	9.2	9.2	5.5	431	57
160 M	11	-	7.5	538	73
160 M	15	11	-	538	82
160 L	18.5	15	11	538	90
180 M	22	18.5	-	538	100
180 L	-	22	15	613	122
200 L	30	30	18.5	613	130
200 L	37	-	22	613	148

Dimensioni Flange - Dimensions Flanges EN 1092-1/2 PN 10								
DN	32	40	50	65	80	100	125	150
CF	100	110	125	145	160	180	210	240
DE	140	150	165	185	200	220	250	285
if	18	18	18	18	18	18	18	22
zf	4	4	4	4	4	8	8	8

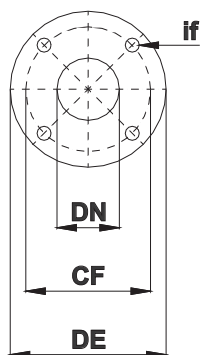


Quote e pesi suscettibili di variazione.  
Dimensions and weights are subject to variations.

<sup>(a)</sup>Quota indicativa può variare in funzione della marca del motore  
Not binding dimension that can change according to motor brand

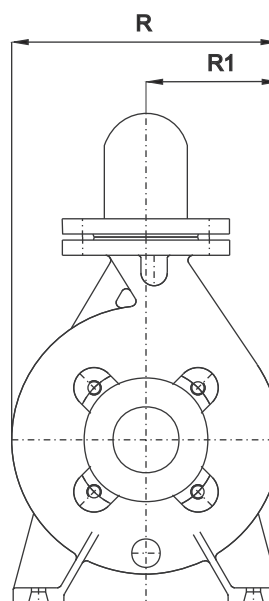
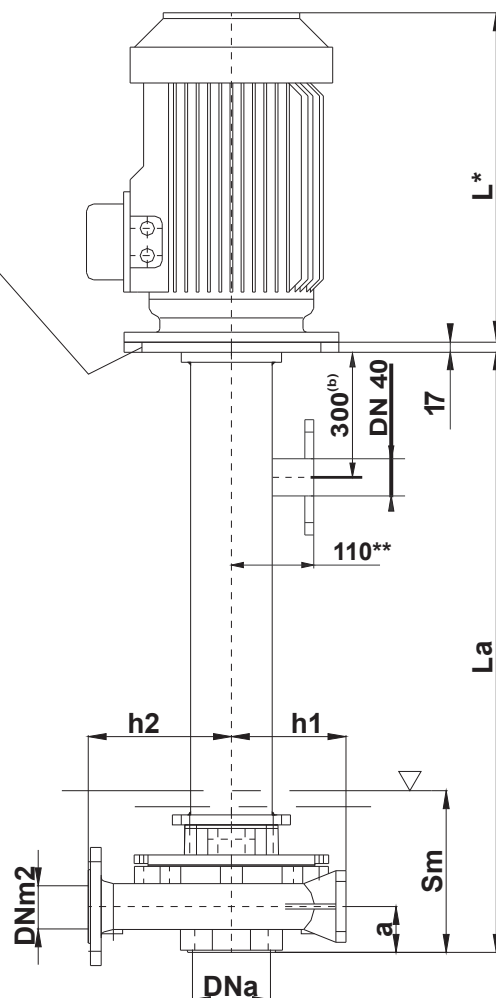


Pompa tipo Pump size	L	M	N	df	df
32 - 16	230	200	165	M12	4
32 - 20	230	200	165	M12	4
50 - 16	230	200	165	M12	4
50 - 20	230	200	165	M12	4
50 - 25	300	250	210	M12	4
65 - 20	300	250	210	M12	4
80 - 20	300	250	210	M12	4
80-20S	300	250	210	M12	4
80 - 25	300	250	210	M12	4
100 - 25	300	250	210	M12	4
125 - 25	300	250	210	M12	4



Dimensioni Flange - Dimensions Flanges EN 1092-1/2 PN 10								
DN	32	40	50	65	80	100	125	150
CF	100	110	125	145	160	180	210	240
DE	140	150	165	185	200	220	250	285
if	18	18	18	18	18	18	18	22
zf	4	4	4	4	4	8	8	8

Motore elettrico - Electric motor					
Grandezza Size IEC	Potenza in kW - Power in kW			L <sup>(b)</sup> [mm]	Peso <sup>(a)</sup> Weight [kg]
	2 Poli 2 Poles	4 Poli 4 Poles	6 Poli 6 Poles		
80	0.75	0.55	0.37	259	8
80	1.1	0.75	0.55	259	9
90 S	1.5	1.1	0.75	264	13
90 L	2.2	1.5	1.1	304	15
100 L	3	2.2	1.5	337	19
100 L	-	3	-	337	22
112 M	4	4	2.2	377	28
132 S	5.5	5.5	3	393	40
132 S	7.5	-	-	393	45
132 M	-	7.5	4	431	53
132 M	9.2	9.2	5.5	431	57
160 M	11	-	7.5	538	73
160 M	15	11	-	538	82
160 L	18.5	15	11	538	90
180 M	22	18.5	-	538	100
180 L	-	22	15	613	122
200 L	30	30	18.5	613	130
200 L	37	-	22	613	148



Quote e pesi suscettibili di variazione.  
Dimensions and weights are subject to variations.

<sup>(b)</sup>Quota indicativa può variare in funzione della marca del motore  
Not binding dimension that can change according to motor brand

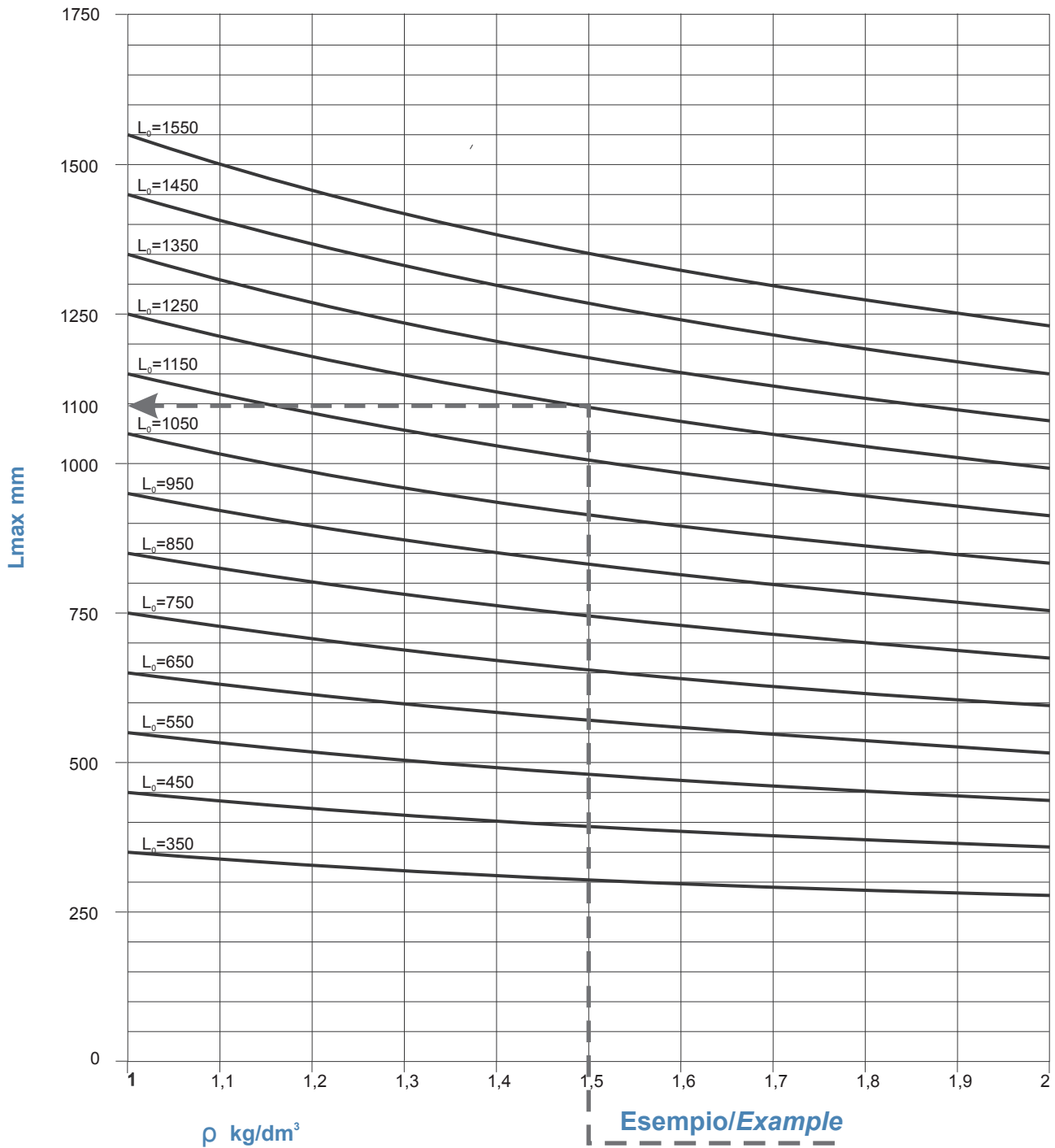
<sup>(b)</sup> Solo per RV-G  
Only for RV-G

Pompa tipo Pump size	DIMENSIONI - DIMENSIONS [mm]																				Peso weight <sup>(a)</sup> [kg]	
	Dna	Dnm1	Dnm2	a	h1	h2	Sm	A	B	C	D	E	F	G	H	I	S	g	H5	R		R1
32-16	50	40	32	48	132	160	168	740	500	700	460	350	230	255	235	250	15	10	391	240	120	*
32-20	50	40	32	48	160	180	174	740	500	700	460	350	230	255	255	230	15	10	437	268	120	*
50-16	65	65	50	55	160	180	184	740	500	700	460	350	230	255	294	191	15	10	492	265	133	*
50-20	65	65	50	55	160	200	182	740	500	700	460	350	230	255	314	171	15	10	512	285	136	*
50-25	65	65	50	55	180	225	190	990	600	940	550	470	275	320	339	331	19	12	557	320	160	*
65-20	80	80	65	66	180	225	208	990	600	940	550	470	275	320	359	311	19	12	582	320	160	*
80-20(S)	100	100	80	70	180	250	218	990	600	940	550	470	275	320	424	246	19	12	659	345	173	*
80-25	100	100	80	75	225	280	250	990	600	940	550	470	275	320	454	216	19	12	734	400	200	*
80-31	100	100	80	90	250	315	264	1250	830	1190	770	595	385	410	489	351	24	15	794	433	200	*
100-25	125	125	100	90	225	280	275	1250	830	1190	770	595	385	410	492	348	24	15	787	416	200	*
125-25	150	150	125	112	250	355	310	1250	830	1190	770	595	385	410	606	234	24	15	942	462	200	*
125-31	150	150	125	112	280	355	299	1250	830	1190	770	595	385	410	606	234	24	15	972	506	250	*

Quote e pesi suscettibili di variazione.  
Dimensions and weights are subject to variations.

<sup>(a)</sup>Contattare ufficio tecnico  
Contact technical department

Sm = Sommergenza minina  
Sm = Minimum starting level



**Esempi:**

In caso di densità pari a  $1,5 kg/dm^3$ , la pompa che presentava lunghezza massima pari a 1250 mm in condizioni di densità  $1 kg/dm^3$ , può raggiungere la lunghezza massima di 1100 mm.

**Example:**

In case of density like  $1,5 kg/dm^3$ , the pump which had max. Length of 1250 mm, when density is  $1 kg/dm^3$ , can reach the max. Length of 1100 mm.

**По вопросам продаж и поддержки обращайтесь:**

Алматы (7273)495-231	Калининград (4012)72-03-81	Омск (3812)21-46-40	Сыктывкар (8212)25-95-17
Ангарск (3955)60-70-56	Калуга (4842)92-23-67	Орел (4862)44-53-42	Тамбов (4752)50-40-97
Архангельск (8182)63-90-72	Кемерово (3842)65-04-62	Оренбург (3532)37-68-04	Тверь (4822)63-31-35
Астрахань (8512)99-46-04	Киров (8332)68-02-04	Пенза (8412)22-31-16	Тольятти (8482)63-91-07
Барнаул (3852)73-04-60	Коломна (4966)23-41-49	Петрозаводск (8142)55-98-37	Томск (3822)98-41-53
Белгород (4722)40-23-64	Кострома (4942)77-07-48	Псков (8112)59-10-37	Тула (4872)33-79-87
Благовещенск (4162)22-76-07	Краснодар (861)203-40-90	Пермь (342)205-81-47	Тюмень (3452)66-21-18
Брянск (4832)59-03-52	Красноярск (391)204-63-61	Ростов-на-Дону (863)308-18-15	Ульяновск (8422)24-23-59
Владивосток (423)249-28-31	Курск (4712)77-13-04	Рязань (4912)46-61-64	Улан-Удэ (3012)59-97-51
Владикавказ (8672)28-90-48	Курган (3522)50-90-47	Самара (846)206-03-16	Уфа (347)229-48-12
Владимир (4922)49-43-18	Липецк (4742)52-20-81	Саранск (8342)22-96-24	Хабаровск (4212)92-98-04
Волгоград (844)278-03-48	Магнитогорск (3519)55-03-13	Санкт-Петербург (812)309-46-40	Чебоксары (8352)28-53-07
Вологда (8172)26-41-59	Москва (495)268-04-70	Саратов (845)249-38-78	Челябинск (351)202-03-61
Воронеж (473)204-51-73	Мурманск (8152)59-64-93	Севастополь (8692)22-31-93	Череповец (8202)49-02-64
Екатеринбург (343)384-55-89	Набережные Челны (8552)20-53-41	Симферополь (3652)67-13-56	Чита (3022)38-34-83
Иваново (4932)77-34-06	Нижний Новгород (831)429-08-12	Смоленск (4812)29-41-54	Якутск (4112)23-90-97
Ижевск (3412)26-03-58	Новокузнецк (3843)20-46-81	Сочи (862)225-72-31	Ярославль (4852)69-52-93
Иркутск (395)279-98-46	Ноябрьск (3496)41-32-12	Ставрополь (8652)20-65-13	
Казань (843)206-01-48	Новосибирск (383)227-86-73	Сургут (3462)77-98-35	
Россия +7(495)268-04-70	Киргизия +996(312)-96-26-47	Казахстан +7(7172)727-132	

<https://mozer.nt-rt.ru> || [mez@nt-rt.ru](mailto:mez@nt-rt.ru)